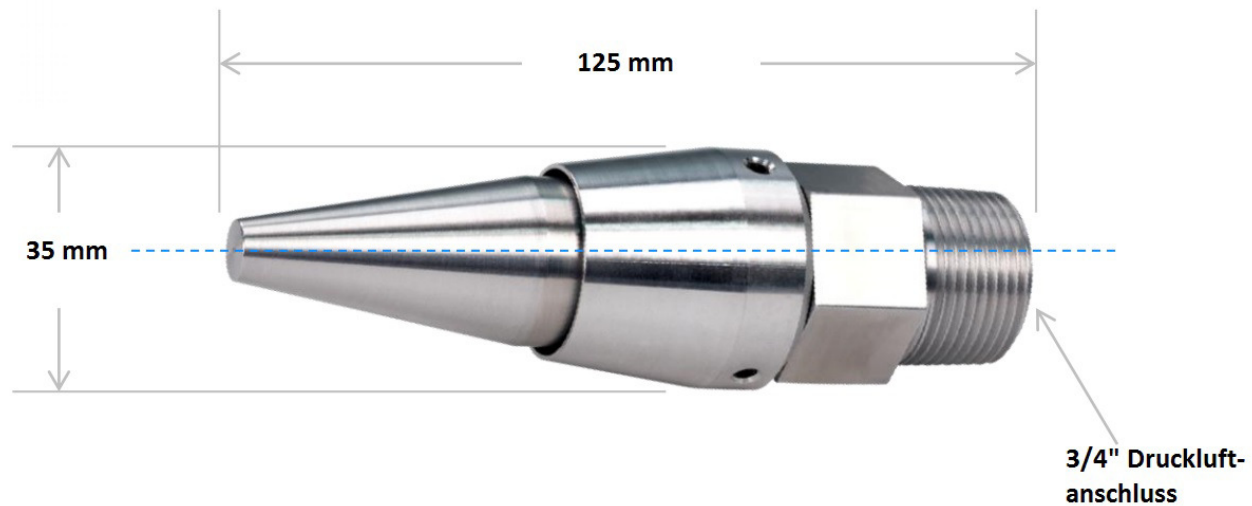


Technisches Datenblatt

Mega Düse 1220 , Aluminium

Art.Nr: 1220



| Modell | Druckluftverbrauch bei 2,7 Bar in Liter/Minute | Abblaskraft in g/1000cm ² in 30cm Entfernen. bei 2,7 bar | Verstärkungsverhältnis | Gewicht in Gramm |
|-------------------|--|---|------------------------|------------------|
| 1220 Mega Düse | 3396 | 2041 | 1 : 25 | 106 |