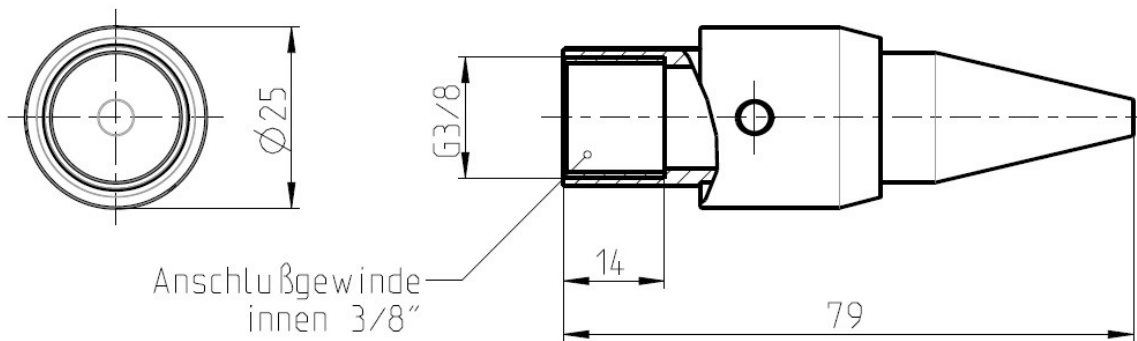


Technisches Datenblatt

Power Düse 1210 ,Edelstahl

Art.Nr: 1210 und 1210-05



Modell	Druckluftverbrauch bei 6,9 Bar in Liter/Minute	Abblaskraft in g/1000cm ² in 30cm Entfern. bei 6,9 bar	Verstärkungsverhältnis	Gewicht in Gramm
1210	2204	1924	1 : 25	106
1210-05	1083	1110	1 : 25	106

Bestdo GmbH , D-75335 Im Burkhardtsfeld 21 , kontakt@bestdo.de , www.bestdo.de