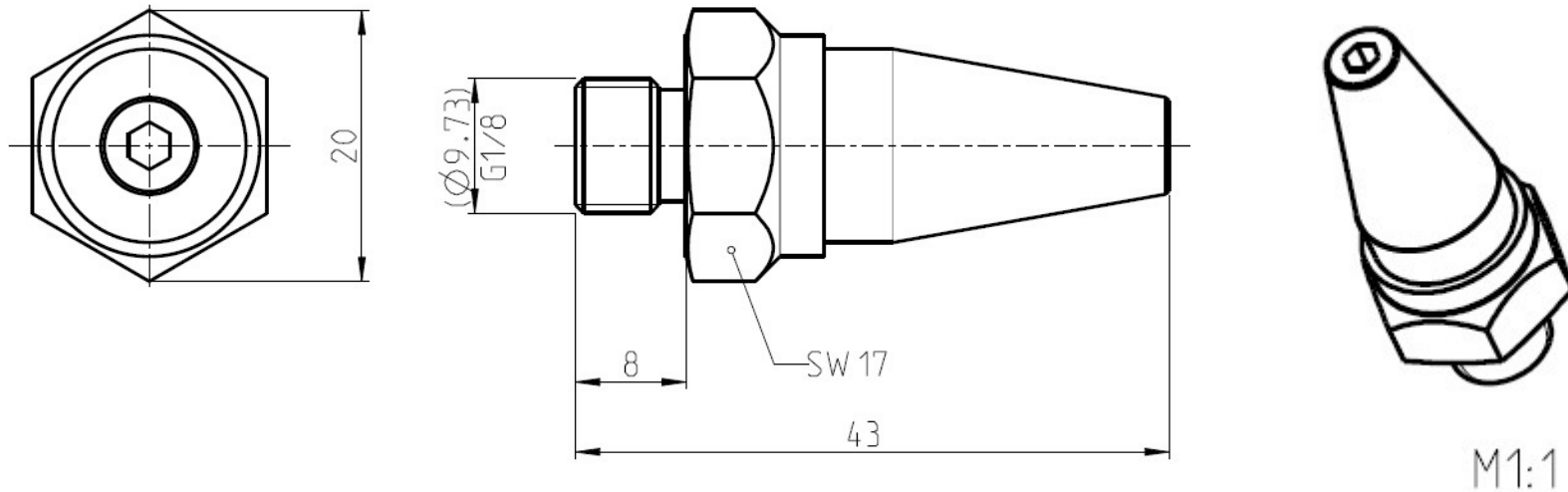


Technisches Datenblatt

Düse 1200SSF 1/8" verstellbar ,Edelstahl

Art.Nr: 1200SSF 1/8"



Material	Druckluftverbrauch bei 6,9 Bar in Liter/Minute	Abblaskraft in g/1000cm ² in 30cm Entfernen. bei 6,9 bar	Verstärkungsverhältnis	Gewicht in Gramm
Edelstahl	226 - 736	85 - 205	1 : 25	33