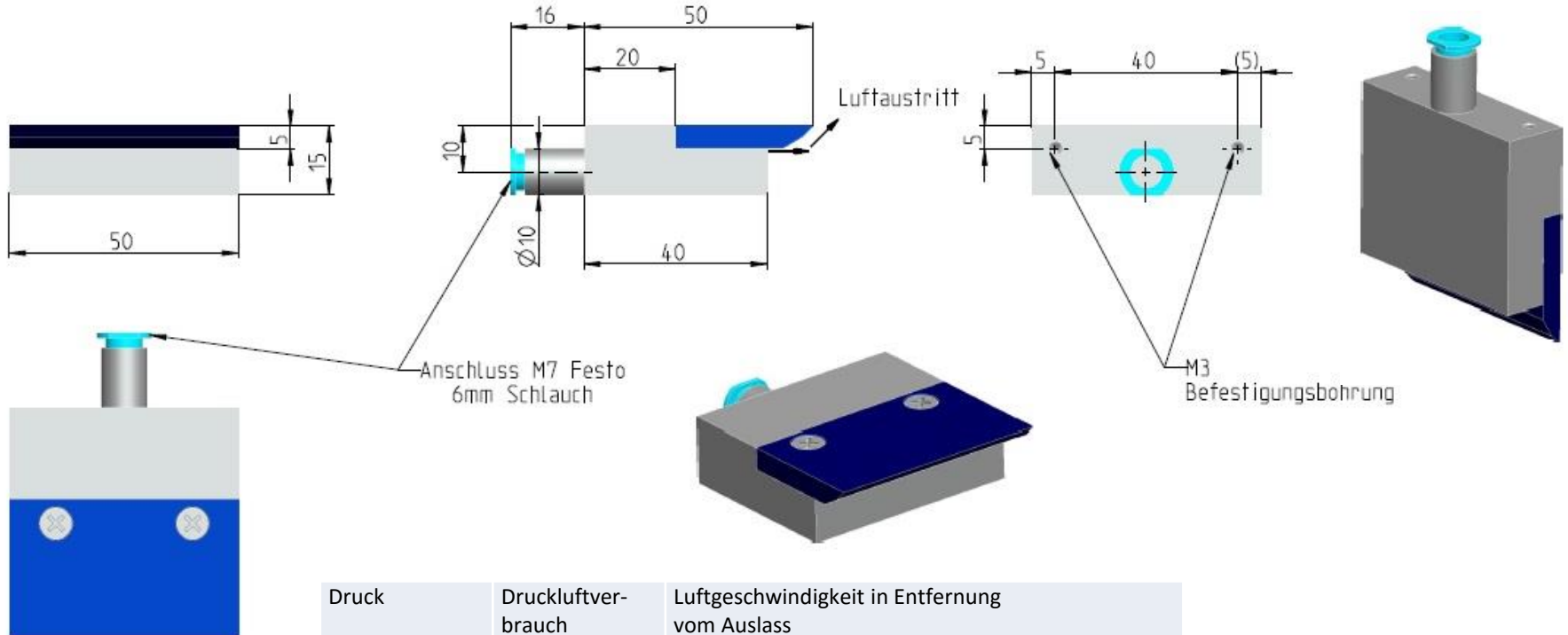


Technisches Datenblatt

45°-Flachdüse 50mm Länge

Art.Nr: 921-50S , 921-50SNI



Druck Bar	Druckluftverbrauch Liter/Minute	Luftgeschwindigkeit in Entfernung vom Auslass		
		Meter/Sekunde 5 cm	15 cm	31 cm
2,1	108	64	26	19
4,1	190	86	50	34
5,5	245	94	62	43
6,2	269	99	67	47
6,9	300	103	72	51

Material 921-50S : Aluminium eloxiert
Material 921-50SNI : Aluminium vernickelt

Gewicht : 82 Gramm